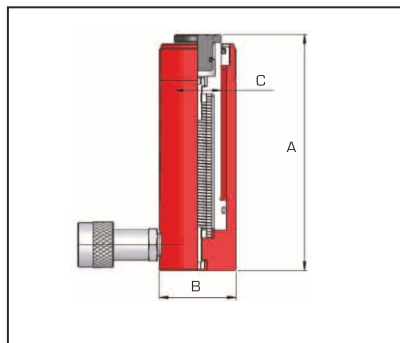


HSS - SIŁOWNIKI UNIWERSALNE

- >> Powrót sprężynowy
- >> Tłok zabezpieczony przed korozją - proces QPQ
- >> Powierzchnia o niskim poziomie tarcia
- >> Osłona gwintu kołnierzewego w standardzie



Model	Udźwig [ton]	Wysuw [mm]	Poj. oleju [cm ³]	Waga [kg]	Wymiary [mm]		
					A	B	C
HSS51	4.5	25	16	1.0	107	38	24
HSS52	4.5	50	32	1.2	132	38	24
HSS53	4.5	75	48	1.4	157	38	24
HSS54	4.5	100	64	1.5	182	38	24
HSS55	4.5	125	80	1.8	207	38	24
HSS57	4.5	176	113	2.0	258	38	24
HSS59	4.5	227	146	2.4	308	38	24
HSS101	10	25	36	1.8	100	57	35
HSS102	10	56	81	2.4	131	57	35
HSS104	10	100	144	3.0	175	57	35
HSS106	10	150	217	4.2	225	57	35
HSS108	10	206	297	5.0	281	57	35
HSS1010	10	250	361	5.4	325	57	35
HSS1012	10	305	440	6.2	379	57	35
HSS152	14.5	50	101	3.4	154	70	41
HSS154	14.5	100	203	5.0	204	70	41
HSS156	14.5	150	304	6.6	254	70	41
HSS1510	14.5	250	507	8.8	354	70	41
HSS252	25	51	178	6.5	174	86	54
HSS254	25	102	356	8.0	225	86	54
HSS256	25	150	524	9.6	273	86	54
HSS2510	25	250	874	12.6	374	86	54
HSS2514	25	356	1242	16.8	480	86	54
HSS2518	25	457	1597	21.4	611	86	54
HSS308	29	205	860	18.6	374	102	57
HSS502	50	51	364	13.0	150	127	79
HSS504	50	102	728	16.8	201	127	79
HSS506	50	152	1084	20.0	251	127	79
HSS508	50	203	1448	23.2	302	127	79
HSS5013	50	330	2354	33.6	429	127	79
HSS756	73	152	1561	31.0	272	146	95
HSS1004	109	102	1565	41.6	223	185	114
HSS1006	109	153	2347	49.8	274	185	114
HSS10010	109	254	3896	65.5	375	185	114

Dostępne aluminiowe siłowniki
patrz strona 5

