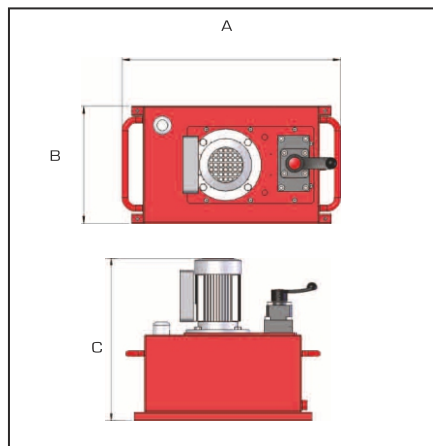


HEP3 - POMPY ELEKTRYCZNE - DUŻY PRZEPŁYW

- >> Dwubiegowa praca
- >> Wbudowany zawór bezpieczeństwa
- >> Zawór ręczny z funkcją trzymania ładunku w standardzie
- >> Opcjonalny zawór sterowany za pomocą pilota



Model	Typ zaworu	Poj. oleju [l]	Silnik [kW]	Zasilanie	Waga [kg]	Wymiary [mm]		
						A	B	C
HEP310121	P-T Płytko	25	2.2	110 / 115 V - 1Ph	63.5	570	306	527
HEP310122	P-T Płytko	25	2.2	220 / 240 V - 1Ph	63.5	570	306	527
HEP310124	P-T Płytko	25	2.2	380 / 440 V - 3Ph	63.5	570	306	527
HEP310141	P-T Płytko	40	2.2	110 / 115 V - 1Ph	88.5	560	306	636
HEP310142	P-T Płytko	40	2.2	220 / 240 V - 1Ph	88.5	560	306	636
HEP310144	P-T Płytko	40	2.2	380 / 440 V - 3Ph	88.5	560	306	636
HEP310221	2-drożny	25	2.2	110 / 115 V - 1Ph	64.0	570	306	527
HEP310222	2-drożny	25	2.2	220 / 240 V - 1Ph	64.0	570	306	527
HEP310224	2-drożny	25	2.2	380 / 440 V - 3Ph	64.0	570	306	527
HEP310241	2-drożny	40	2.2	110 / 115 V - 1Ph	89.0	560	306	636
HEP310242	2-drożny	40	2.2	220 / 240 V - 1Ph	89.0	560	306	636
HEP310244	2-drożny	40	2.2	380 / 440 V - 3Ph	89.0	560	306	636
HEP310321	3-drożny	25	2.2	110 / 115 V - 1Ph	64.0	570	306	527
HEP310322	3-drożny	25	2.2	220 / 240 V - 1Ph	64.0	570	306	527
HEP310324	3-drożny	25	2.2	380 / 440 V - 3Ph	64.0	570	306	527
HEP310341	3-drożny	40	2.2	110 / 115 V - 1Ph	89.0	560	306	636
HEP310342	3-drożny	40	2.2	220 / 240 V - 1Ph	89.0	560	306	636
HEP310344	3-drożny	40	2.2	380 / 440 V - 3Ph	89.0	560	306	636
HEP310421	4-drożny	25	2.2	110 / 115 V - 1Ph	64.0	570	306	527
HEP310422	4-drożny	25	2.2	220 / 240 V - 1Ph	64.0	570	306	527
HEP310424	4-drożny	25	2.2	380 / 440 V - 3Ph	64.0	570	306	527
HEP310441	4-drożny	40	2.2	110 / 115 V - 1Ph	89.0	560	306	636
HEP310442	4-drożny	40	2.2	220 / 240 V - 1Ph	89.0	560	306	636
HEP310444	4-drożny	40	2.2	380 / 440 V - 3Ph	89.0	560	306	636

OPCJONALNE WYPOSAŻENIE

Rama ochronna



Model	Dla wszystkich modeli HEP i HAP
PPA10RF	ze zbiornikiem 10L
PPA25RF	ze zbiornikiem 25L
PPA40RF	ze zbiornikiem 40L
PPA60RF	ze zbiornikiem 60L

Wszystkie pompy mogą być dostarczone z fabrycznie zamontowaną ramą ochronną. Wystarczy dodać literę "P".

Zawór sterowany zdalnie za pomocą pilota



Litera Opis

S Wszystkie pompy serii HEP2, 3 i 5 mogą być wyposażone w zawór sterowany zdalnie (w wersjach 3 - 4-drożnych) za pomocą pilota. Aby zamówić pompę z takim zaworem wystarczy dodać literę "S" do wybranego modelu.