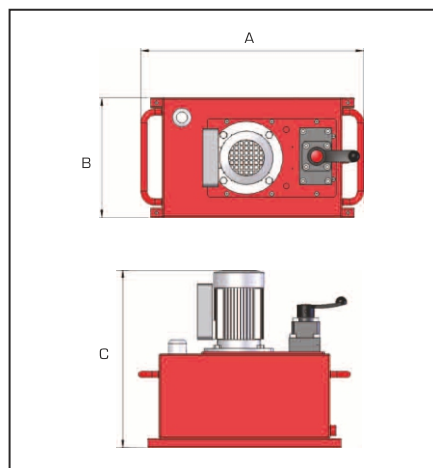


HEP2 - POMPY ELEKTRYCZNE - ŚREDNI PRZEPIŁYW

- >>> Dwubiegowa praca
- >>> Wbudowany zawór bezpieczeństwa
- >>> Zawór ręczny z funkcją trzymania ładunku w standardzie
- >>> Opcjonalny zawór sterowany za pomocą pilota



Model	Typ zaworu	Poj. oleju [l]	Silnik [kW]	Zasilanie	Waga [kg]	Wymiary [mm]		
						A	B	C
HEP207111	P-T Płytką	10	1.5	110 / 115 V - 1Ph	47.0	438	246	498
HEP207112	P-T Płytką	10	1.5	220 / 240 V - 1Ph	47.0	438	246	498
HEP207114	P-T Płytką	10	1.5	380 / 440 V - 3Ph	47.0	438	246	498
HEP207121	P-T Płytką	25	1.5	110 / 115 V - 1Ph	63.0	570	306	527
HEP207122	P-T Płytką	25	1.5	220 / 240 V - 1Ph	63.0	570	306	527
HEP207124	P-T Płytką	25	1.5	380 / 440 V - 3Ph	63.0	570	306	527
HEP207211	2-drożny	10	1.5	110 / 115 V - 1Ph	47.5	438	246	498
HEP207212	2-drożny	10	1.5	220 / 240 V - 1Ph	47.5	438	246	498
HEP207214	2-drożny	10	1.5	380 / 440 V - 3Ph	47.5	438	246	498
HEP207221	2-drożny	25	1.5	110 / 115 V - 1Ph	63.5	570	306	527
HEP207222	2-drożny	25	1.5	220 / 240 V - 1Ph	63.5	570	306	527
HEP207224	2-drożny	25	1.5	380 / 440 V - 3Ph	63.5	570	306	527
HEP207311	3-drożny	10	1.5	110 / 115 V - 1Ph	47.5	438	246	498
HEP207312	3-drożny	10	1.5	220 / 240 V - 1Ph	47.5	438	246	498
HEP207314	3-drożny	10	1.5	380 / 440 V - 3Ph	47.5	438	246	498
HEP207321	3-drożny	25	1.5	110 / 115 V - 1Ph	63.5	570	306	527
HEP207322	3-drożny	25	1.5	220 / 240 V - 1Ph	63.5	570	306	527
HEP207324	3-drożny	25	1.5	380 / 440 V - 3Ph	63.5	570	306	527
HEP207411	4-drożny	10	1.5	110 / 115 V - 1Ph	47.5	438	246	498
HEP207412	4-drożny	10	1.5	220 / 240 V - 1Ph	47.5	438	246	498
HEP207414	4-drożny	10	1.5	380 / 440 V - 3Ph	47.5	438	246	498
HEP207421	4-drożny	25	1.5	110 / 115 V - 1Ph	63.5	570	306	527
HEP207422	4-drożny	25	1.5	220 / 240 V - 1Ph	63.5	570	306	527
HEP207424	4-drożny	25	1.5	380 / 440 V - 3Ph	63.5	570	306	527

Uwaga: Opcjonalne wyposażenie znajduje się na stronach 16 i 17.

