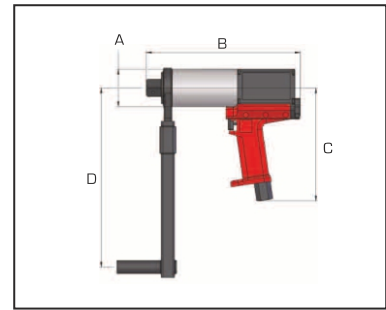
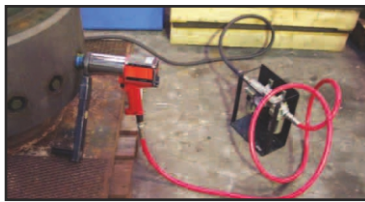


PG - ZAKRĘTARKI PNEUMATYCZNE - PISTOLETOWE

- >> Zakres do 2000 Nm
- >> Dokładność (powtarzalność) +/- 5%
- >> Płynna, cicha i bezdymna konstrukcja z odwracalnym silnikiem
- >> Wrażliwy spust umożliwia łatwe pozycjonowanie stopy oporowej

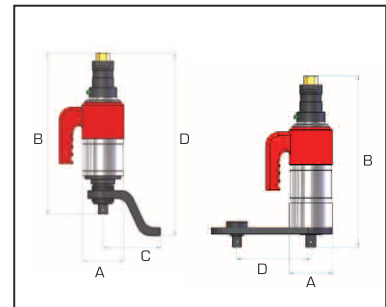


Model	Zakres sił		Kwadrat	Obr./min. przy max. ciś.	Waga [kg]	Wymiary [mm]			
	[Nm]	[lbf.ft.]				A	B	C	D
PG500	90-500	66-370	3/4"	35	8.1	72	301	223	334
PG1075	190-1000	140-740	3/4"	15	8.1	72	301	223	334
PG1000	190-1000	140-740	1"	15	8.1	72	301	223	334
PG1500	300-1500	220-1100	1"	9	8.1	72	301	223	334
PG2000	400-2000	300-1450	1"	6	8.1	72	301	223	334



SP i PT - ZAKRĘTARKI PNEUMATYCZNE

- >> Zakres do 9500 Nm
- >> Płynna, cicha i bezdymna konstrukcja
- >> Dokładność (powtarzalność) +/- 5%
- >> Mocny i obracalny silnik z zaworem bezpieczeństwa



Model	Zakres sił		Kwadrat	Obr./min. przy max. ciś.	Waga [kg]	Wymiary [mm]				
	[Nm]	[lbf.ft.]				A	B	C	D min	D max
SP2700	880-2700	650-2000	1"	5.0	16.5	108	437	140	469	498
SP5500	1200-5500	885-4060	1 1/2"	2.5	21.9	119	512	154	566	592
PT680 - □	160-680	120-500	3/4"	30.0	12.8	108	378	-	83	217
PT680 - 1	160-680	120-500	1"	30.0	12.8	108	368	-	83	217
PT1200	270-1200	200-900	1"	15.0	13.3	108	373	-	83	217
PT1700	515-1700	380-1250	1"	9.0	13.3	108	373	-	83	217
PT3400	880-3400	650-2500	1"	5.0	16.5	119	424	-	86	264
PT6000	1762-6000	1300-4500	1 1/2"	2.5	26.0	144	457	-	146	333
PT9500	2710-9500	2000-7000	1 1/2"	1.8	32.7	184	452	-	169	351

