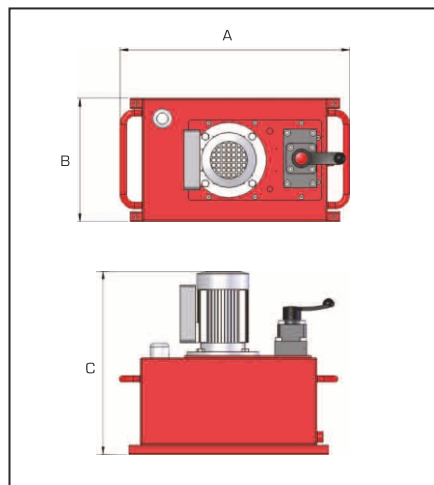


### HEP5 - POMPY ELEKTRYCZNE - BARDZO DUŻY PRZEPŁYW

- >> Dwubiegowa praca
- >> Wbudowany zawór bezpieczeństwa
- >> Zawór ręczny z funkcją trzymania ładunku w standardzie
- >> Opcjonalny zawór sterowany za pomocą pilota



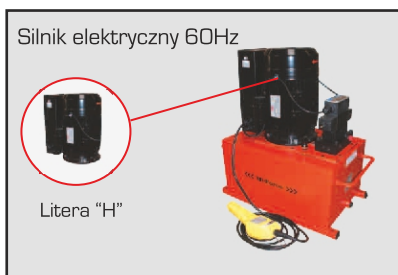
Model	Typ zaworu	Poj. oleju [l]	Silnik [kW]	Zasilanie	Waga [kg]	Wymiary [mm]		
						A	B	C
HEP517142	P-T Płytką	40	2.2	220 / 240	88.5	560	306	636
HEP517144	P-T Płytką	40	2.2	380 / 440	88.5	560	306	636
HEP517162	P-T Płytką	60	2.2	220 / 240	120.0	583	406	657
HEP517164	P-T Płytką	60	2.2	380 / 440	120.0	583	406	657
HEP517242	2-drożny	40	2.2	220 / 240	89.0	560	306	636
HEP517244	2-drożny	40	2.2	380 / 440	89.0	560	306	636
HEP517262	2-drożny	60	2.2	220 / 240	120.0	583	406	657
HEP517264	2-drożny	60	2.2	380 / 440	120.0	583	406	657
HEP517342	3-drożny	40	2.2	220 / 240	89.0	560	306	636
HEP517344	3-drożny	40	2.2	380 / 440	89.0	560	306	636
HEP517362	3-drożny	60	2.2	220 / 240	120.0	583	406	657
HEP517364	3-drożny	60	2.2	380 / 440	120.0	583	406	657
HEP517442	4-drożny	40	2.2	220 / 240	89.0	560	306	636
HEP517444	4-drożny	40	2.2	380 / 440	89.0	560	306	636
HEP517462	4-drożny	60	2.2	220 / 240	120.0	583	406	657
HEP517464	4-drożny	60	2.2	380 / 440	120.0	583	406	657

### OPCJONALNE WYPOSAŻENIE



Model	Opis
PPA40WT	Wózek transportowy dla wszystkich pomp ze zbiornikiem 25 i 40 litrów
PPA60WT	Wózek dla wszystkich pomp ze zbiornikiem 60L

Wszystkie pompy mogą być fabrycznie wyposażone w wózek transportowy. Proszę do wybranego modelu dodać litery 'WT'.



Litera	Opis
H	Wszystkie pompy serii HEP2, 3 oraz 5 mogą być wyposażone w silnik 60 Hz.

Aby zamówić pompę z silnikiem 60Hz wystarczy dodać do wybranego modelu literę 'H'.